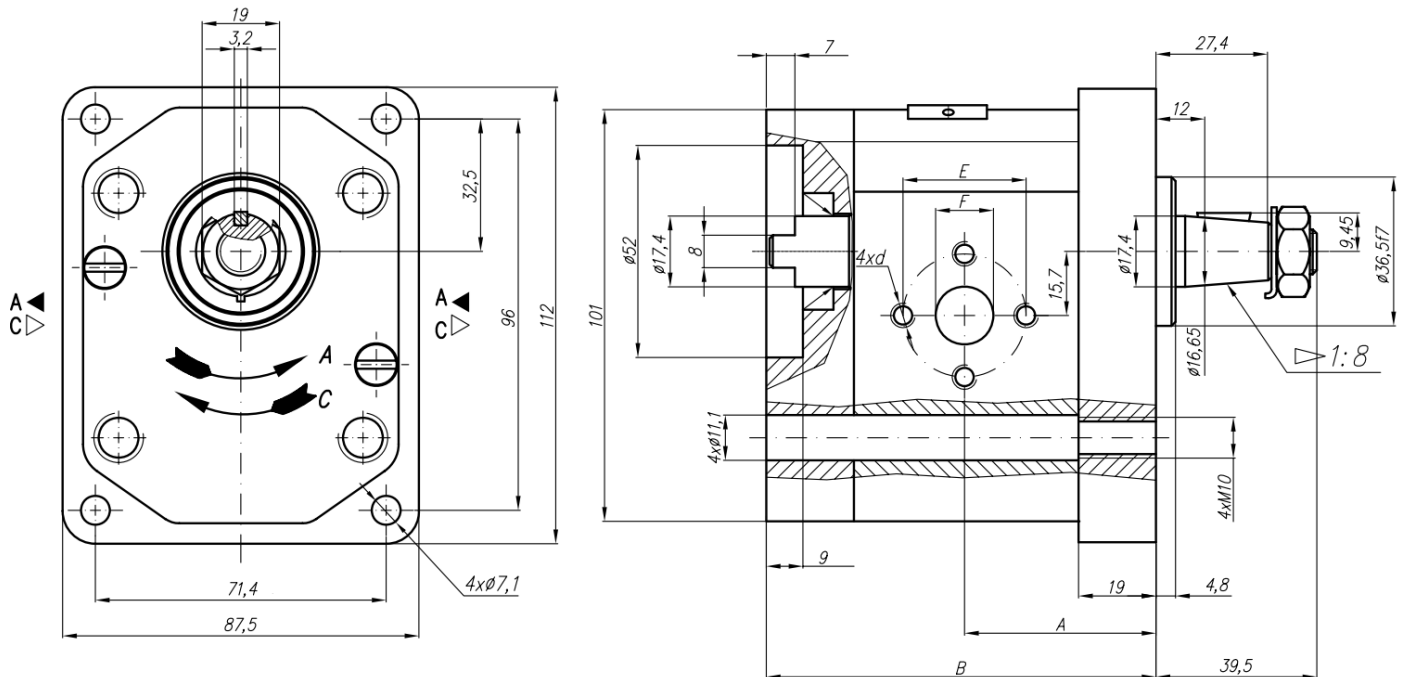


DATASHEET – DIMENSIONS



Volume	Flow (L/min)		Working pressure (bar)	max. revolution (rpm)	Flange				
	At 1500 rpm	max.			A (mm)	B (mm)	E (mm)	F (mm)	d (mm)
4,5 cc	6,14	14,33	250	3500	42,5	87,2	30,2	13,1	M6
8,2 cc	8,69	20,29			44	90,2			
12 cc	15,76	39,48			48,6	99,5			
16 cc	23,04	38,4			52	105,8			
19 cc	27,36	45,6	200	2500	54	110,7	39,7	19	M8
22 cc	31,68	42,24	180		57	115,7			
25 cc	36	48	160		59,2	120,6			